

# Ninebot KickScooter

---

מדריך למשתמש

**MEU**

*Mayer Electric Utilies*



**ninebot®**

F25E

## תקנה 122

נהיגה בגלגילנוע תק' (מס' 4) תשע"ו-2016 תק' (מס' 4) תשע"ט-2018 תק' (מס' 5) תשע"ט-2019 א.122. (א) לא ינהג אדם על גלגילנוע אלא אם כן מלאו לו 16 שנים; בסימון זה, "גלגילנוע" - לרבות התקן כאמור בפסקה (2) להגדרה "קווקינט ממונע" בתוספת השנייה לחוק ליעול הפיקוח והאכיפה העירוניים ברשויות המקומיות (תעבורה), התשע"ו-2016.

(ב) לא ירכב אדם על גלגילנוע אלא בשביל מיוחד או נתיב מיוחד שהוקצו לתנועת אופניים וסומנו בתמרור (להלן - שביל אופניים), ובאין שביל אופניים - בכביש, ואולם מותר להולך רגל להוביל גלגילנוע על המדרכה אם אין בכך הפרעה להולכי רגל.

### תק' (מס' 5) תשע"ט-2019

(ג) לא ינהג אדם בגלגילנוע אלא אם כן התקיים בו האמור בתקנה 39טז(3).

כללי נהיגה על גלגילנוע תק' (מס' 4) תשע"ו-2016 תק' (מס' 5) תשע"ט-2019 א.122. (א) (נמחקה).

### תק' (מס' 5) תשע"ט-2019

(ב) לא ינהג אדם על גלגילנוע אלא אם כן הוא חובש קסדת מגן שסומנה כאמור בחלק ג' בתוספת השנייה הקשורה ברצועה שתמנע את נפילתה בשעת הרכיבה; לקסדה כאמור יצמד מחזיר אור שיראה בבירור על ידי המשתמשים באחרים בדרך.

### תק' (מס' 5) תשע"ט-2019

(ג) הנוהג על גלגילנוע, לא ירכיב עליו אדם נוסף.

### תק' (מס' 5) תשע"ט-2019

(ד) על נהיגה על גלגילנוע יחולו הוראות תקנה 110 כאילו היה הרוכב הולך רגל באופן שיחצה את הכביש בהליכה יוביל עמו את הגלגילנוע, ותקנות 34(ב), 121, 122, 123(א), 126, 127, 128, 129(ג), (ה) ו-132, 133 ו-134, בשינויים המחויבים.

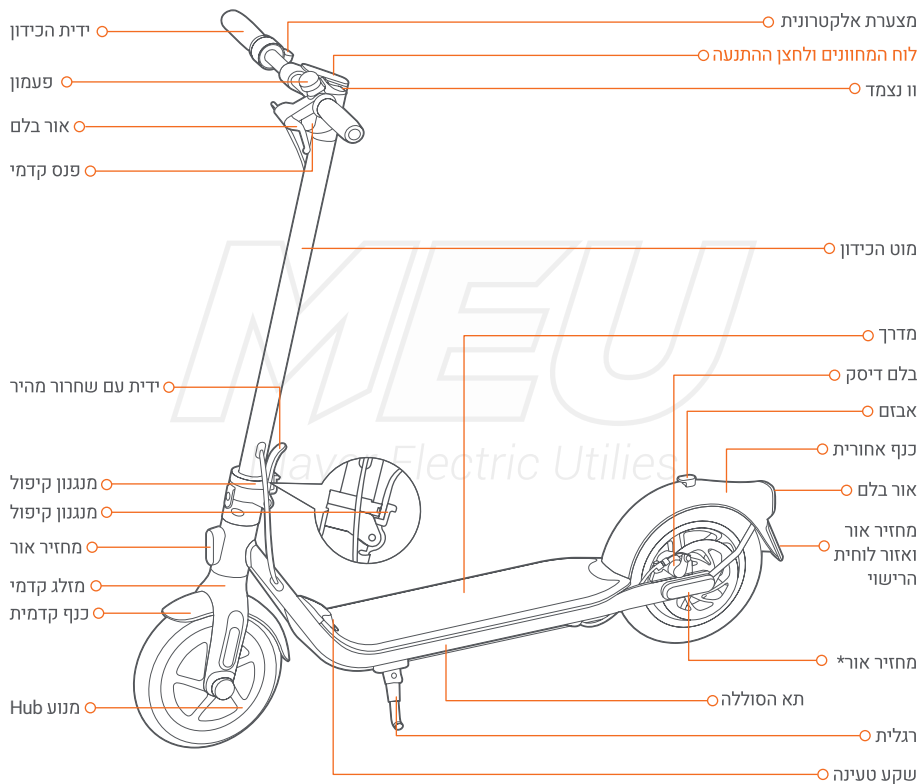
### מבנה הגלגילנוע תק' (מס' 5) תשע"ט-2019

122. (א) לא ינהג אדם בגלגילנוע אלא אם כן התקיים בו האמור בתוויית הסימון כאמור בפרט 1א לחלק ג' בתוספת השנייה. (ב) לא ישנה אדם את המבנה של גלגילנוע, באופן שיגרום לכך שיחדל מלהתקיים בו האמור בתוויית הסימון האמורה בתקנת משנה (א) ואם הוא יצרן, יבואן או משווק של גלגילנוע - באופן שיחדלו מלהתקיים בו דרישות ההגדרה לגלגילנוע, כולן או חלקן.

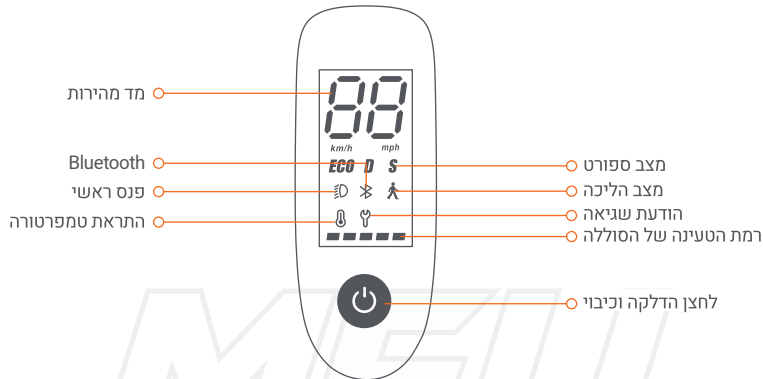
תק' (מס' 3) תש"ל-1970



## 1 תרשים



## לוח המחוונים ולחצן ההתנעה



**מצב הפעלה:** לחצו על הלחצן כדי להדליק את הכלי; לכיבוי, לחצו לחיצה ארוכה על הלחצן למשך 3 שניות. כאשר ה-KickScooter פועל, לחצו על לחצן כדי להדליק/לכבות את הפנס הראשי והפנס האחורי, ולחצו פעמיים כדי לעבור בין המהירויות ומצבי הפעולה. **מד מהירות:** מציג את המהירות העדכנית של הקורקינט וקודי שגיאה.

**מצב הליכה:** המהירות המרבית היא 5 קמ"ש.

**F25E / F30E / F40E:** הפנס הראשי והפנס האחורי ממשיכים להבהב ולא ניתן לכבות אותם. **F20D / F30D / F40D:** הפנס הראשי והפנס האחורי ממשיכים להבהב ולא ניתן לכבות אותם.

\* כיצד להפעיל את אפליקציית Segway-Ninebot: הקישו על התפריט שעל סרגל הצד < הגדרות > מצב הליכה. **מצב מהירות:** ניתן לבחור בין שלוש מהירויות. המהירויות המרביות מוצגות בטבלה הבאה:

דגם						מצב
F40E	F40D	F30E	F30D	F25E	F20D	מצב חסכוני ECO
15 קמ"ש	15 קמ"ש	15 קמ"ש	15 קמ"ש	15 קמ"ש	15 קמ"ש	מצב סטנדרטי D
25 קמ"ש	20 קמ"ש	25 קמ"ש	20 קמ"ש	25 קמ"ש	20 קמ"ש	מצב ספורט S

**הודעת שגיאה:** מציינת כי הכלי זיהה תקלה.

**אזהרת טמפרטורה:** מציינת כי טמפרטורת הסוללה הגיעה ל-55°C או נמוכה מ-0°C.

\* בשלב זה הכלי אינו יכול להאיץ באופן רגיל וייתכן כי לא ניתן יהיה לטעון אותו. אין להשתמש בכלי לפני שהטמפרטורה חזרה לטווח התקיין.

**Bluetooth:** מציינת כי חיבור הכלי למכשיר הנייד בוצע בהצלחה.

**רמת הטעינה של הסוללה:** 5 פסים מציינים כי הסוללה טעונה במלואה.

\* כאשר הפנס הראשון אדום, פירושו של דבר כי רמת הטעינה של הסוללה נמוכה מאד. במקרה זה יש להטעין את ה-KickScooter מיד.

## 2 מפרט

פרמטרים	הפריט	
Ninebot KickScooter	שם	
F25E	דגם	
כ- 1143 × 480 × 1160 מ"מ	אורך × רוחב × גובה	המוצר
כ- 1143 × 480 × 495 מ"מ	מקופל: אורך × רוחב × גובה	
כ- 15.3 ק"ג	משקל נטו	
30-100 ק"ג	עומס	הרוכב/ת
16-60	הגיל המומלץ	
מ"מ 120-200	הגובה הנדרש	
כ- 25 קמ"ש	מהירות מקסימלית	
כ- 25 ק"מ	טווח טיפוס <sup>11)</sup>	
כ- 10%	השיפוע המרבי	הכלי
אספלט/מדרכה שטוחה: מכשולים > 1 ס"מ, רווחים > 3 ס"מ	משטחים עבירים	
-10-40°C	טמפרטורה	
-10-50°C	טמפרטורת האחסנה	
IPX5	דירוג IP	
כ- 5 שעות	משך הטעינה	
36V ===	מתח נקוב	
42V ===	השיפוע מתח טעינה	סוללה
0-40°C	טמפרטורת טעינה	
7650 mAh	קיבולת נקובה	
275 Wh	הספק נקוב	
הגנה מפני התחממות יתר, קצר, זרם יתר, טעינת יתר וטעינת חסר	מערכת ניהול סוללה	
250 W, 0.25 kW	הספק נקוב	מנוע
70 W, 0.07 kW	הספק יציאה	
100-240 V~	מתח כניסה	
42V ===	השיפוע מתח יציאה	מטען
41V === 1.7A	הספק נקוב	
פנס LED אחורי	אור בלם	תכונות
מצב הגבלת מהירות, מצב סטנדרטי ומצב ספורט	מצבי מהירות	
40-45 psi	חץ אוויר בצמיגים	צמיג
צמיג פניאומטי 10 אינץ'	צמיגים	

<sup>11)</sup> הטווח הטיפוסי: נבחן במהלך רכיבה בעוצמה מלאה, עם עומס של 75 ק"ג, בטמפרטורה של 25°C, 60% מן המהירות המרבית בממוצע על מדרכה. \* חלק מן הגורמים המשפיעים על הטווח כוללים: מהירות, מספר היטוקים והעצירות, טמפרטורת הסביבה וכו'.

### 3 אישורים

מוצר זה מאושר לפי תקן ANSI/CAN/UL-2272 ע"י TUV Rheinland.  
הסוללה עומדת בתקן UN/DOT 38.3.

הסוללה עומדת בתקן ANSI/CAN/UL-2271.

**הצהרת תאימות של האיחוד האירופי**  
**מידע חשוב בנוגע לתקנת WEEE**



WWEE מידע בנושא סילוק ומיחזור סילוק נכון של מוצר זה. סימון זה מציינ כי הסילוק של מוצר זה עם פסולת ביתית אסור בכל רחבי האיחוד האירופי.  
על מנת למנוע נזק אפשרי לסביבה או לבריאות כתוצאה מסילוק בלתי מבוקר של פסולת, הקפידו למחזר אותו באופן אחראי על מנת לקדם את השימוש החוזר-בר-הקיימא של חומרים ומשאבים. כדי להחזיר את המכשיר המשומש שלכם, נא השתמשו במערכות ההחזרה והאיסוף או פנו למשווק ממנו נרכש המוצר. באפשרותו של המשווק ליטול מכשיר זה למיחזור בטיחותי לסביבה.

**מידע בנושא מיחזור סוללות עבור האיחוד האירופי**

Mayer Electric Utilities



סוללות או מארזי סוללות מתויגים עפ"י תקנה EC/2006/66 ותיקון EU/2013/56 של האיחוד האירופי בדבר סוללות ומצברים וסוללות ומצברים משומשים. התקנה מגדירה את המסגרת להחזרה ולמיחזור של סוללות ומצברים משומשים, החלה בכל רחבי האיחוד האירופי. תווית זו מודבקת על סוללות שונות על מנת לציין כי אין להשליך את הסוללה, אלא להחזירה בסיום חייה בהתאם לתקנה.

עפ"י תקנה EC/2006/66 ותיקון EU/2013/56 של האיחוד האירופי, סוללות ומצברים מתויגים על מנת לציין כי יש לאסוף אותם באופן נפרד ולמחזרם בסיום חייהם. התווית על הסוללה עשויה לכלול גם סימון כימי עבור המתכת הנמצאת בתוך הסוללה (Pb עבור עופרת, Hg עבר כספית ו-Cd עבור קדמיום). משתמשים בסוללות ובמצברים אינם רשאים לסלקם כפסולת עירונית בלתי ממוינת, אלא נדרשים להשתמש במסגרת האיסוף העומדת לרשות הלקוחות לצורך ההחזרה והמיחזור של סוללות ומצברים והטיפול בהם. שיתוף הפעולה מצד הלקוחות חשוב על מנת למזער השפעות פוטנציאליות של סוללות ומצברים על הסביבה והבריאות עקב הימצאותם הפוטנציאלית של חומרים מסוכנים.

לפני הוספת ציוד חשמלי ואלקטרוני (EEE) לזרם איסוף הפסולת או הנחתו במתקני איסוף, על משתמש הקצה בציוד המכיל סוללות ו/או מצברים לסלק סוללות ומצברים אלה לצורך איסוף נפרד.

**תקנה בדבר הגבלת השימוש בחומרים מסוכנים (RoHS)**  
מוצר זה מתוצרת Ninebot (Changzhou) Tech Co., Ltd. והחלקים הכלולים בו (כבלים, חוטים וכו') מקיימים את הדרישות של תקנה EU/2011/65 בדבר הגבלת השימוש בחומרים מסוכנים מסוימים בציוד חשמלי ואלקטרוני ("RoHS recast" או "RoHS 2"),

תקנה בדבר ציוד רדיו



Segway-Ninebot EMEA, Dynamostraat 7, 1014 BN Amsterdam, The Netherlands

חברת "Ninebot (Changzhou) Tech Co., Ltd." מצהירה בזאת כי מכשיר זה מקיים את הדרישות ההכרחיות ויתר ההוראות הרלוונטיות של תקנת RED EU/2014/53, תקנת המכונות EC/2006/42 ותקנה EU/2011/65 בדבר הגבלת השימוש בחומרים מסוכנים.

ניתן לעיין בהצהרת התאימות בכתובת: <http://eu-en.segway.com/support-instructions>

2.4000-2.4835 GHz	רצוע(ות) תדרים	Bluetooth
20mW	הספק RF מרבי	



היצרן שומר לעצמו את הזכות לבצע שינויים במוצר, לשחרר עדכוני תוכנה ולעדכן מדריך זה בכל עת. כדי להוריד את החומרים העדכניים ביותר עבור המשתמשים, כנסו ל-[www.segway.com](http://www.segway.com) או בדקו את האפליקציה. עליכם להתקין את האפליקציה, להפעיל את ה-KickScooter ולהשיג את העדכונים האחרונים והוראות הבטיחות העדכניות ביותר.

התמונות המוצגות מיועדות למטרות המחשה בלבד. ייתכנו הבדלים בינן לבין המוצר עצמו.

**MEU**  
Mayer Electric Utilities